

Instrukcja instalacji
MC 275

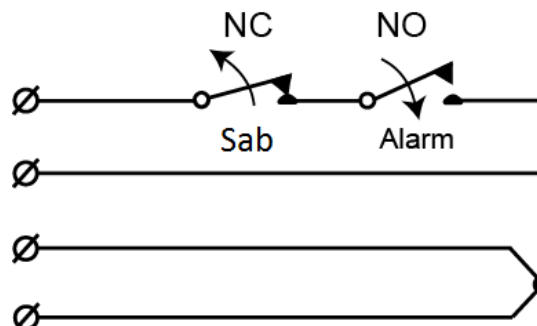
OPIS

MC 275 jest uniwersalnym kontaktem magnetycznym do montażu wpuszczanego, stosowanym w systemach sygnalizacji włamania i napadu jak również w systemach kontroli dostępu, do sygnalizacji nieautoryzowanego otwarcia okien, drzwi i bram oraz przed atakiem zewnętrznym polem magnetycznym. Posiada obracany korpus części kontaktronowej, co stanowi zabezpieczenie przed skręcaniem się kabla podczas wkręcania czujnika. Szeroka gama akcesoriów pozwala na stosowanie kontaktu zarówno w montażu wpuszczanym jak i powierzchniowym, na różnych nawierzchniach.

MC 275 posiada certyfikaty VdS Klasy C oraz EN 50131-2-6:2008 Grade 3, Klasa środowiskowa IIIA.

DANE TECHNICZNE

Środowisko pracy	Drewno	Stal
Odległość sabotażu	max. 5 mm	Niezalecane
Odległość zamknięcia	typ. 15 mm +/- 3 mm	Niezalecane
Odległość otwarcia	typ. 16 mm +/- 3 mm	Niezalecane
Typ przelącznika	Typ A (SPST)	
Maksymalne napięcie przelączalne	48 V DC/AC	
Maksymalny prąd przelączalny	500 mA DC/szczytowo AC	
Maksymalne obciążenie	10 W	
Przewód	φ 3,4 mm, 4x0,182 mm ²	
Klasa środowiskowa (EN50130-5:2011)	IIIA	
Temperatura pracy	-40°C do +70°C	
Wilgotność środowiska pracy	max. 95% r. h.	
Materiał obudowy	stop aluminium	
Wymiary:		
Części kontaktronowej	φ 11 x 36 mm	
Części magnetycznej	φ 11 x 22 mm	
Stopień Zabezpieczenia (EN50131-2-6:2008)	3	
Atesty	VdS klasa C-G 115008	

SCHEMAT OBWODÓW (POZA ZASIĘGIEM POLA MAGNETYCZNEGO)

TABELA ODLEGŁOŚCI

	Odległość mm	Tolerancja mm
Zamknięcie	15	+/- 3
Otwarcie	16	+/- 3
Sabotaż	5	Max

INSTRUKCJA INSTALACJI

- Część kontaktowa i magnetyczna powinny być instalowane wspólnie.
- Śrubowe kształty obudów kontaktu i magnesu umożliwiają bezpośrednie ich wkręcenie w otwory φ 10mm, w powierzchniach drewnianych i plastikowych.

ZASADA DZIAŁANIA

Kontakt magnetyczny MC 275 posiada dwie części: część z przełącznikiem kontaktronowym i część z magnesem. W pozycji neutralnej przełącznik kontaktronowy pozostaje zamknięty, pod wpływem siły pola magnetycznego współpracującego magnesu. W przypadku gdy współpracujący magnes jest oddalony od części kontaktowej, oddziaływanie pola magnetycznego na kontaktron zanika, powodując zmianę pozycji przełącznika z zamkniętej na otwartą. Otwarty kontaktron uruchamia przypisaną sygnalizację alarmową.

MC 275 wyposażony jest w dodatkowe zabezpieczenie chroniące przed działaniem zewnętrznego pola magnetycznego (poza instalowanym układem). W chwili zastosowania zewnętrznego pola magnetycznego, kontaktron sabotażowy uruchamia alarm. Uruchomienie alarmu następuje również poprzez zmniejszenie dystansu między przełącznikiem kontaktronowym a częścią magnetyczną. Dystans ten nazywany jest odległością sabotażową. (patrz Tabela Odległości).

Kontakty magnetyczne nie powinny być instalowane w pobliżu silnych pól magnetycznych.

INSTALLATION

Część z przełącznikiem kontaktronowym powinna być zamontowana w nieruchomym elemencie monitorowanego obiektu (np. ościeżnicy drzwiowej, okiennej), magnes powinien być zainstalowany w ruchomej części (drzwi, okna). Kontakt i magnes powinny być montowane w ramie i ruchomym skrzydle monitorowanego obiektu - **współosiowo**. Przesunięcie osi, względem siebie, zmniejsza odległości pracy czujnika. Przed przystąpieniem do montażu, należy wywiercić otwory \varnothing 10mm. Samogwintujące i samoblokujące gwinty obudów umożliwiają łatwą

i niezawodną instalację w drewnie i tworzywach sztucznych, w przygotowanych uprzednio otworach.

Dla miejsc, w których niemożliwe jest zamontowanie kontaktu bezpośrednio, przygotowany jest szeroki zestaw akcesoriów.

Aby uzyskać najbardziej adekwatną odległość montażu, należy zbliżyć część magnetyczną do części z przełącznikiem kontaktronowej aż do osiągnięcia dystansu sabotażu, po czym ponownie oddalić, do osiągnięcia minimalnej odległości zamknięcia.

Po zakończeniu instalacji, należy użyć omomierza w celu sprawdzenia połączeń elektrycznych i przetestowania działania czujnika.

Ostrzeżenie: zastosowanie nadmiernej siły na obudowie, w czasie montażu, może spowodować uszkodzenie szklanych części kontaktronów wewnętrznych czujnika.

REZYSTORY (OPCJONALNIE)

MC 275 jest dostępny w dwóch dodatkowych opcjach z wybraną wartością rezystorów: MC 275-R z rezystorem skonfigurowanym równoległe z kontaktronem i MC 275-2R z dwoma rezystorami w konfiguracji 2EOL.

TABELA ODLEGŁOŚCI

MC 275	Akcesoria	Drewno [mm]		
		Sabotaż	Zamknięcie	Otwarcie
	-	max 5	16	22
	MC 200-S11	max 5	16	22
	MC 200-S19	max 5	16	22
	MC 200-S21	max 5	16	22
	MC 200-S31	max 5	16	22

Zastrzegamy sobie prawo do zmiany instrukcji bez wcześniejszej informacji.